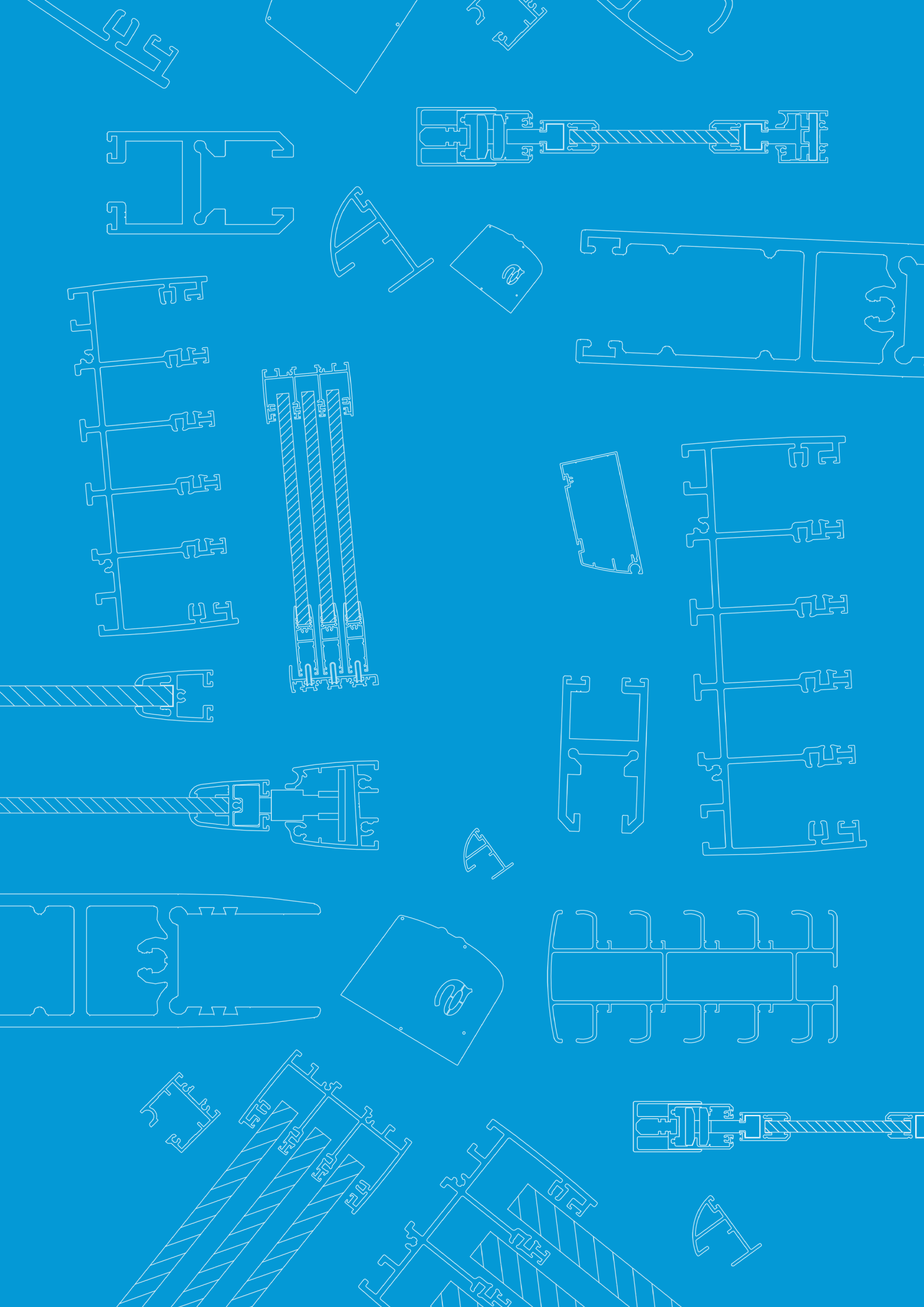




ТЕХНИЧЕСКИЕ ХАРАКТЕРИСТИКИ

РАЗДВИЖНАЯ КРЫША
СЕРИЯ SLIDING

acristalia



| | |
|----------------|-----------------------------------|
| СТР. 7 | ВВЕДЕНИЕ. СЕРИЯ SLIDING |
| СТР. 8 | ТЕСТИРОВАНИЯ |
| СТР. 9 | ВАРИАНТЫ МОНТАЖА |
| СТР. 10 | ДИЗАЙН |
| СТР. 11 | ТЕХНИЧЕСКИЕ ХАРАКТЕРИСТИКИ |
| СТР. 12 | ВИД ПРОФИЛЕЙ В РАЗРЕЗЕ |

РАЗДВИЖНАЯ КРЫША
СЕРИЯ SLIDING

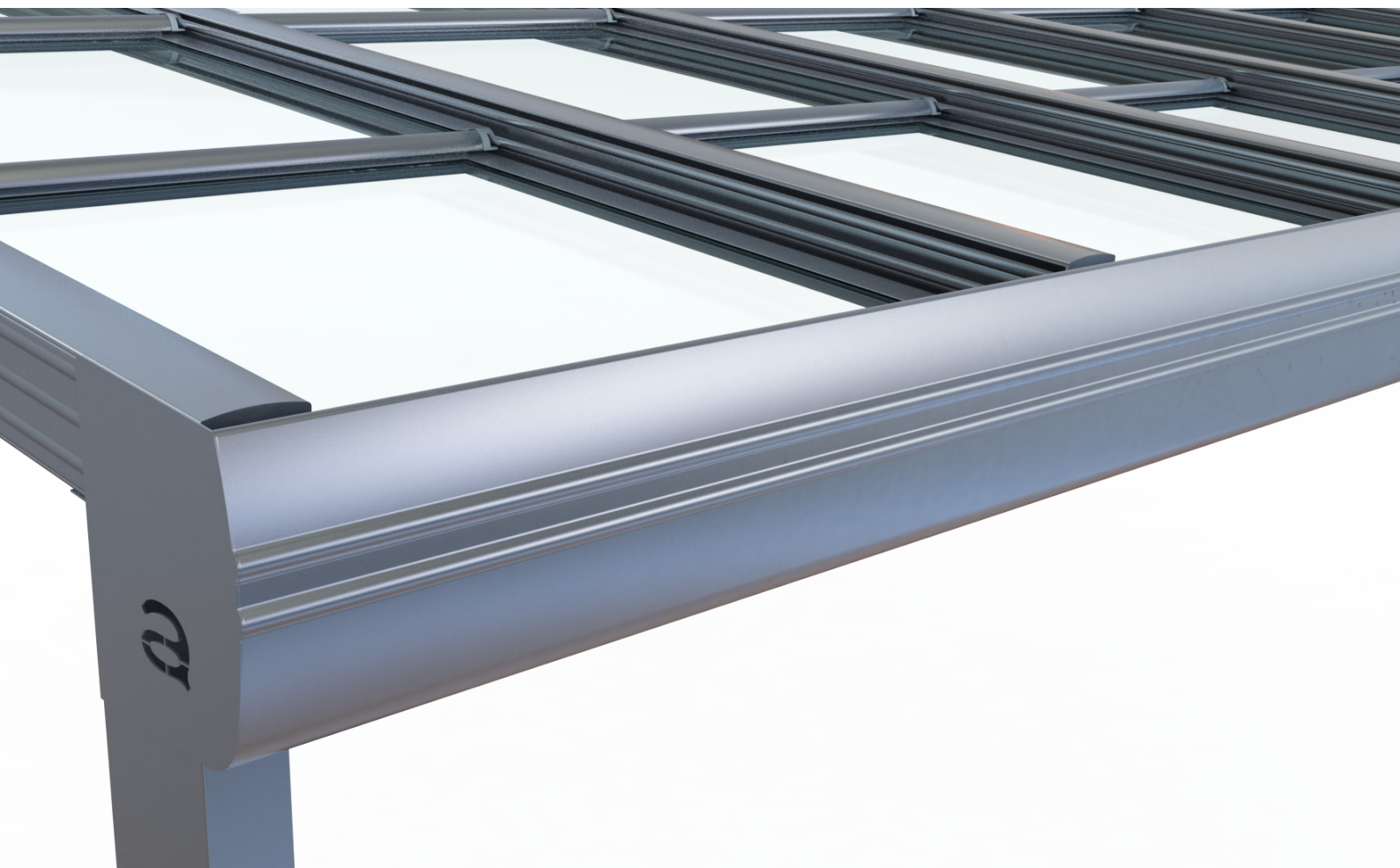


1 ВВЕДЕНИЕ. СЕРИЯ SLIDING

Раздвижная крыша серии Sliding - это результат исследования потребностей клиентов, которые желают оградить внешнее пространство своего дома, не отказываясь от возможности созерцания панорамных видов.

Данная техническая справка состоит из краткого описания результатов тестирований, которые прошла продукция серии Sliding, руководства

по установке с демонстрацией тщательно выверенного дизайна и функциональности системы, технических характеристик, включающих в себя указание размеров стекла, панелей и пролетов, а также типов алюминиевых профилей, используемых в данной серии.



2 ТЕСТИРОВАНИЯ

В данном разделе содержится описание сертификатов качества, которыми обладает серия раздвижных крыш Sliding и проведенных тестирований продукции. В перечне качественных характеристик приводится описание различных проверок качества данной системы в отношении использованных материалов. Также говорится о классификации нашего стекла и стандартах, которым отвечает продукция марки Acristalia.

В завершение можно ознакомиться с результатами тестирования на сопротивление ветровой нагрузке, воздухо- и водонепроницаемость. Для получения более полной информации перейдите в раздел "Материалы для скачивания" на нашем интернет сайте www.acristalia.com

ACRISTALIA. ЗНАК КАЧЕСТВА

Acristalia производит свою продукцию в условиях строгого контроля качества, регулируемого и указанного в системе урегулирования качества согласно стандарту: **UNE-EN ISO 9001:2015** и гарантирует, что все материалы, используемые при производстве являются материалами высшего качества и соответствуют следующим стандартам:

Алюминий с **маркировкой CE** в соответствии с новым европейским регламентом по строительным материалам (ЕС) 305/2011 и по стандартному правилу UNE-EN 15088:2006: по алюминию и алюминиевым сплавам для строительного назначения. Кроме того алюминий отвечает стандартам качества поверхностной обработки (**Qualicoat, Qualanod и Qualideco**).

ТЕСТИРОВАНИЕ НА ВОЗДУХОПРОНИЦАЕМОСТЬ И СОПРОТИВЛЕНИЕ ВЕТРУ.

СОГЛАСНО UNE-EN 12211:2000 И UNE - EN 1026:2000

Раздвижная крыша, состоящая из 4 подвижных, скользящих и 2 неподвижных панелей, размерами 3000 x 2000 мм (высота x ширина).

Результат тестирования:

Класс C4

Класс C=Прогиб меньше 1/300
Класс 4 = Прочность стекла при ударе 2400

Pa Уровень воздухопроницаемости
Класс 1

ТЕСТИРОВАНИЕ НА ВОДОНЕПРОНИЦАЕМОСТЬ

СОГЛАСНО UNE - EN 1027:2000.

Раздвижная крыша, состоящая из 4 подвижных, скользящих и 2 неподвижных панелей, размерами 3000 x 2000 мм (высота x ширина).

Результат тестирования: Класс 7A

КЛАССИФИКАЦИЯ СТЕКЛА

Стекло проходит обработку согласно стандартам UNE - EN 12150-1:2016 категории 1C1 сопротивления и безопасности для закаленного стекла.

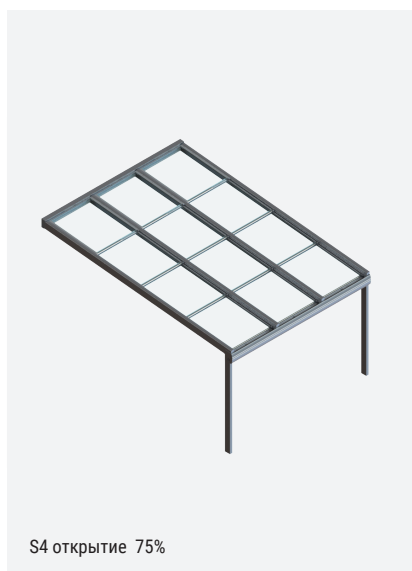
Ламинированное стекло и стекло для двойного остекления изготавливается под производственным контролем качества

и обладает маркировкой CE согласно стандарту UNE-EN 14449:2006/UNE-EN 1279-1:2006 и гарантией Guardian Select.

3 ВАРИАНТЫ МОНТАЖА

Серия Sliding объединяет множество решений по дизайну и дистрибьюции. Открытие крыши зависит от ее размеров. Чем больше количество панелей, тем выше градус открытия. Как показано на первом рисунке снизу, градус открытия панелей варьируется приблизительно от 50% для S2 до 80% для S5.

Данная раздвижная крыша серии Sliding способна адаптироваться к требованиям любого проекта. На втором рисунке демонстрируются другие варианты монтажа. В первом случае предлагается альтернативная установка крыши каскадом, если ее длина превышает 7 м, во втором - установка двускатной крыши, и в третьем - решение для устранения технических отклонений.

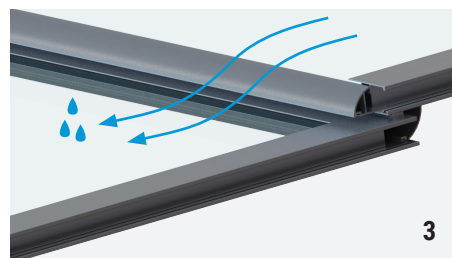
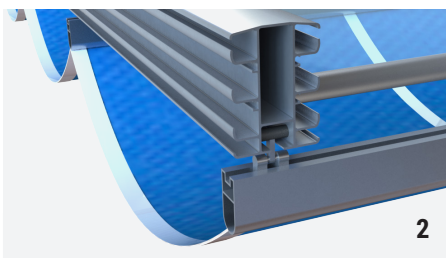


* Профили данной системы разработаны для установки стеклянных, поликарбонатных и сэндвич панелей.

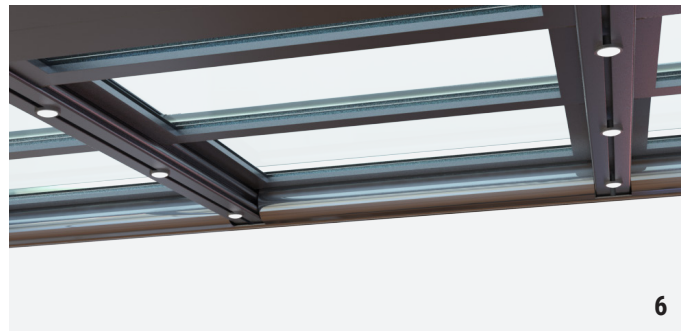
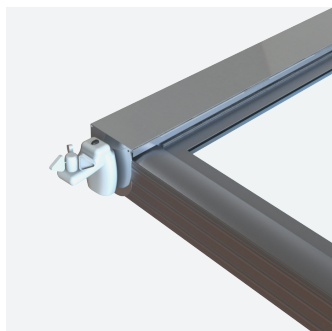
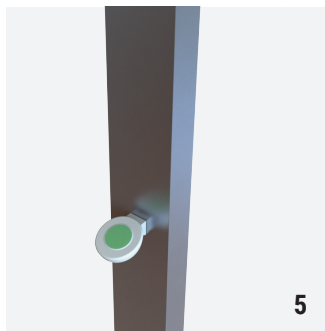
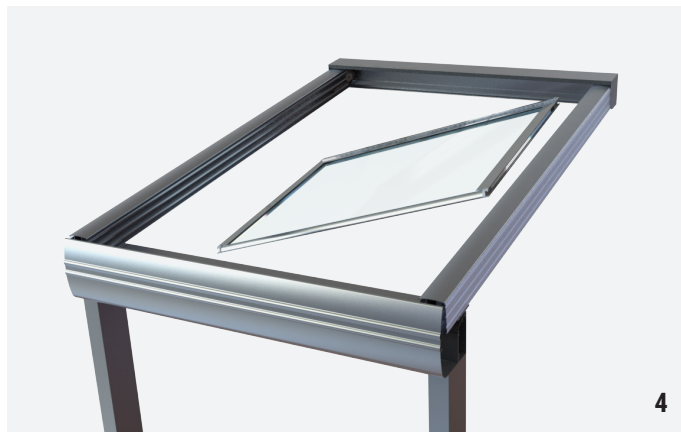
4 ДИЗАЙН

Разработчики раздвижной крыши Acrsitalia уделили большое значение ее дизайну, что позволяет сочетать эстетику и функциональность системы одновременно. В случае установки моторизованной крыши, мотор полностью интегрирован в систему. Дизайн панелей препятствует застою воды. Одной из главных задач в разработке данной серии является обеспечение удобства и безопасности во время установки крыши, именно поэтому ее монтаж осуществляется полностью изнутри помещения.

Кроме того, система перекрытий серии Sliding позволяет установить дополнительные аксессуары без использования дополнительных направляющих профилей, например, жалюзиные тенты, а исключительно тонкие профили тента-веранды не меняют эстетику структуры. В дополнение к вышеизложенному клиентам предоставляется возможность установки датчика дождя и ветра и встроенного освещения LED.



- 1 Мотор, полностью встроенный в систему.
- 2 Дизайн перекрытий позволяет установить жалюзиные тенты без использования дополнительных направляющих профилей.
- 3 Дизайн панелей препятствует застою воды.
- 4 Установка крыши полностью осуществляется изнутри помещения, что гарантирует простоту и безопасность монтажа.
- 5 Возможность установки датчиков дождя и ветра, позволяющих автоматическое управление системой.
- 6 Возможность установки встроенного освещения LED.



5 ТЕХНИЧЕСКИЕ ХАРАКТЕРИСТИКИ

В данном разделе речь идет о технических характеристиках серии Sliding. На первом рисунке видно соотношение: чем больше толщина стекла, тем шире пролет. В то же время прослеживается закономерность: максимальная нагрузка прямо пропорциональна длине крыши.

На втором рисунке показано, что раздвижная крыша Acristalia позволяет установку с уклоном до 22°, несмотря на стандартный фабричный показатель уклона в 6°. Кроме того, серия Sliding предлагает дополнительное скрытое укрепление мауэрлата, позволяющее увеличить расстояние между несущими опорами.

Максимальные размеры панелей

Высота < 0,8
Ширина

* Панели изготавливаются таким образом, чтобы длина каждой из них превышала ширину с целью удобства скольжения, при этом в исключительных случаях ширина панели может превышать длину на 20%.

Соотношение толщины стекла и ширины пролета

* Ориентировочные размеры для рассмотрения индивидуального проекта.

S3 - Максимальная нагрузка на перекрытия

S5 - Максимальная нагрузка на перекрытия

* Ориентировочные размеры для пролета шириной 866 мм.

ВАРИАНТЫ УГЛА НАКЛОНА КРЫШИ

Крыша серии Sliding допускает уклон до 22°.

* Стандартный фабричный показатель уклона в 6°, возможность уклона до 22°.

УКРЕПЛЕНИЕ

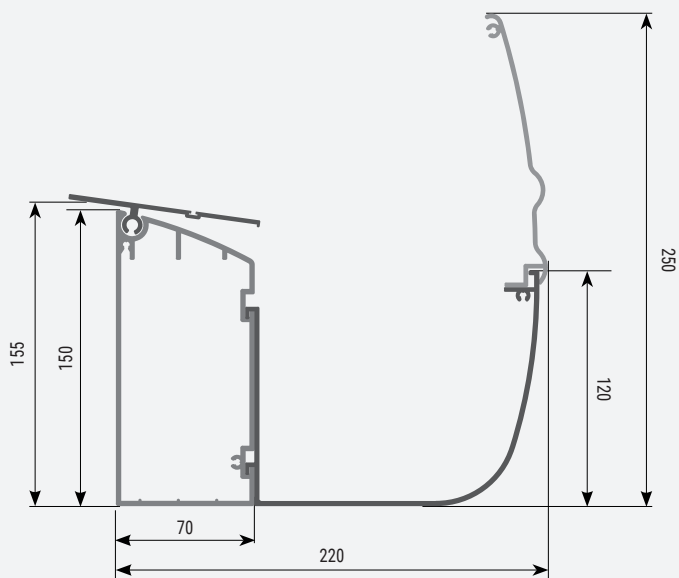
* Возможность дополнительного укрепления мауэрлата при повышенной нагрузке.

* Максимальная толщина панели 20 мм

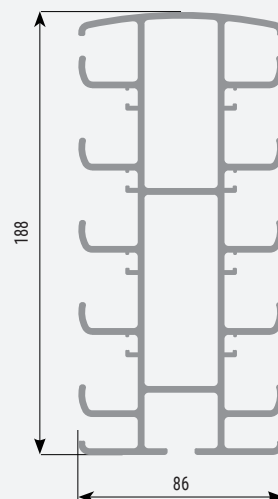
5 ВИД ПРОФИЛЕЙ В РАЗРЕЗЕ

Версия: Март 2018
Название: Сечение крыши
серии Sliding

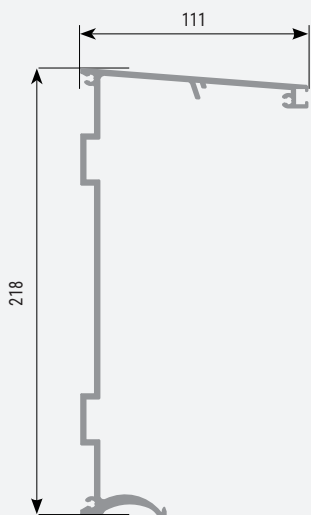
ВИД В РАЗРЕЗЕ



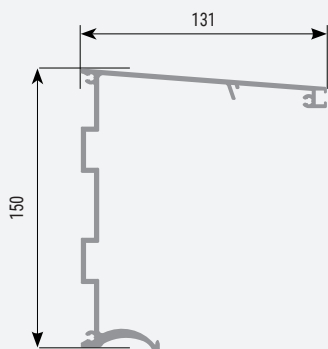
НАПРАВЛЯЮЩАЯ ПЕРЕКЛАДИНА-ПРОФИЛЬ S5



НАСТЕННЫЙ ПРОФИЛЬ S5



НАСТЕННЫЙ ПРОФИЛЬ S3



НАПРАВЛЯЮЩАЯ ПЕРЕКЛАДИНА-ПРОФИЛЬ S3

